

ARO DIRECT LOOK LIGHT **new!**

Sistema osmosi inversa diretto
Direct reverse osmosis water system



DESCRIZIONE/DESCRIPTION

Aro Direct Look Light è un elettrodomestico che rende pura e sicura l'acqua del rubinetto riducendo del 95% la concentrazione di calcio, fosfati, nitrati metalli pesanti come il piombo e altre sostanze inquinanti, solitamente presenti nell'acqua.

Aro Direct Look Light rende minimo il residuo fisso totale, garantendo acqua buona, leggera e sicura per il consumo e l'uso alimentare. Aro Direct Look Light è inoltre equipaggiato con un'innovativa pompa Booster per garantire assenza di vibrazioni, silenziosità assoluta e prestazioni elevate.

Aro Direct Look Light is a water-purifying appliance that makes tap water safe to drink. Thanks a natural process known as reverse osmosis, which filters the water through a semi-permeable membrane that traps impurities liable to damage health, Aro Direct Look Light is able to guarantee a 95% reduction in concentration of calcium, phosphates, nitrates, heavy metals such as lead and other polluting substances that are generally present in water.

Aro Direct Look Light cuts the total fixed residue to a minimum, guaranteeing good, healthy water, low in minerals and safe for drinking and for preparing food.

Aro Direct Look Light is equipped with an innovative Booster stainless steel pump in order to guarantee absence of vibration, absolute silence and high-performances.



CARATTERISTICHE TECNICHE/TECHNICAL FEATURES

- Sistema a membrana TFC Tw30-1812(x2);
- Produzione: 1,2 Lt/min. (25°-2,5 BAR);
- Alimentazione: 230 VAC-50/60Hz
- Pressione di esercizio: 1,0-8,0 BAR;
- Pompa Booster alta efficienza;
- Allarme anti-allagamento;
- Led cambio cartuccia;
- Manuale di istruzioni e Kit di installazione incluso.

- TFC Tw30-1812 membranes(x2) system;
- Flow-rate 1,2 Lt/min. (25°-2,5 BAR);
- Power supply: 230 VAC-50/60Hz;
- Operating pressure: 1,0-8,0 BAR;
- Booster pump high efficiency;
- Water leakage alarm;
- Cartridge change led;
- Instruction manual and installation kit included.



Si raccomanda di sostituire le cartucce almeno 1 volta ogni 6 mesi. Vita minima membrana 4 anni.

It is recommended to replace the cartridges at least once every 6 months. Membrane lifetime 4 years minimum.

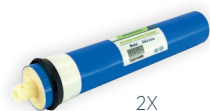
| Codice/Code | Modello/Model |
|-------------|-----------------------|
| A9020600 | ARO DIRECT LOOK LIGHT |



CORREDO STANDARD/STANDARD KIT



P9020170



2X
A9020270



P9020290



P9020140



A90203001

| Codice/Code | Descrizione/Description |
|-------------|---|
| P9020170 | Rubinetto a sfera 1/4" M per tubo 1/4" / Ball faucet 1/4" M x 1/4" tube |
| A9020270 | Membrana 100 GDP DOW / 100 GPD membrane DOW |
| P9020290 | Rubinetto elettronico con pulsante per attivazione erogazione acqua / Electric tap switch for water dispensing activation |
| P9020140 | Tubo in PE 4x6 / 4x6 PE tube |
| A90203001 | Filtro Aqua Fast FRN melt blown 5 micron / Aqua Fast filter FRN melt blown 5 micron |



Rubinetto elettronico con pulsante per attivazione erogazione acqua e led di segnalazione allarme (Anti-allagamento, cambio cartuccia).
Piezoelectric tap switch for water dispensing activation and led alarm signal (Water leakage, cartridge change).



Miscelatore per la regolazione della conducibilità.
Conductivity mixer controller.

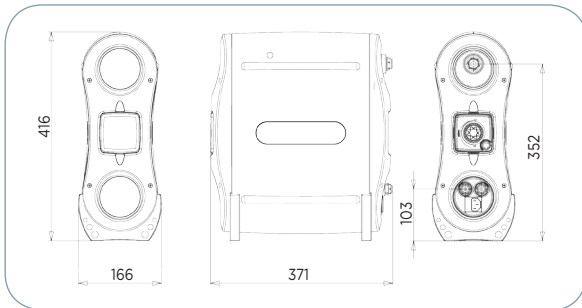


Pompa Booster (Made in Italy).
Booster pump (Made in Italy).



I filtri a baionetta velocizzano e rendono più sicuri gli interventi di manutenzione e producono inoltre acqua di qualità ideale.
Bayonet filters speed up and make safer maintenance and also produce ideal quality water.

DIMENSIONI/DIMENSIONS:



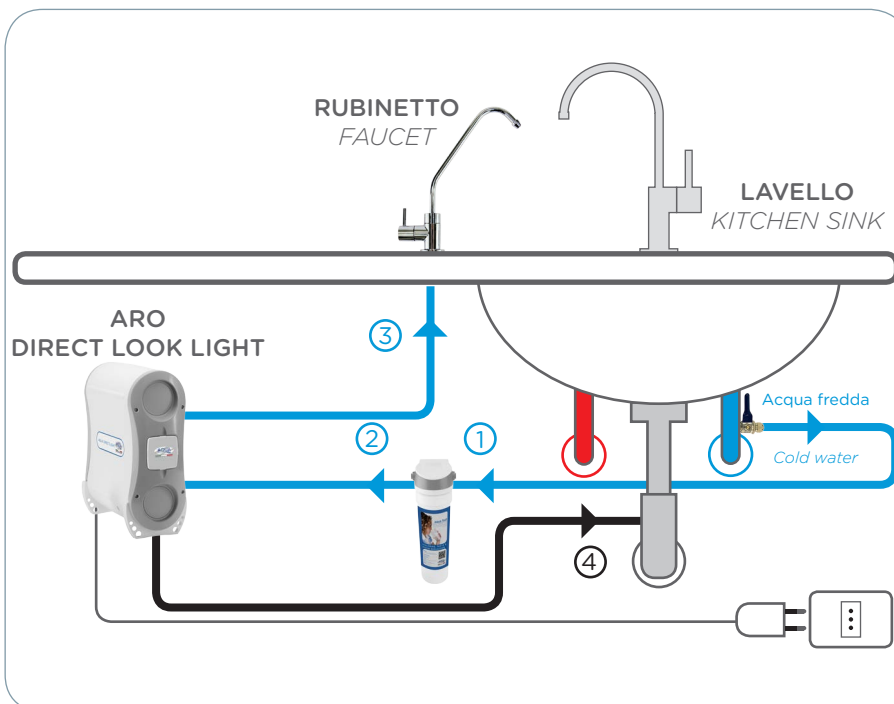
ESEMPIO DI INSTALLAZIONE/INSTALLATION EXAMPLE:

Connessioni idrauliche:

- ① Ingresso: da collegare all'alimentazione di acqua in ingresso;
- ② Sistema osmosi: da collegare all'ARO DIRECT LOOK LIGHT;
- ③ Rubinetto: da collegare al rubinetto di prelievo dell'acqua trattata;
- ④ Scarico: da collegare allo scarico dell'acqua di scarto.

Hydraulic connection:

- ① To Inlet: to be connected to the water supply inlet;
- ② To Osmosis system: to be connected to ARO DIRECT LOOK LIGHT;
- ③ To Faucet: to be connected to the treated water supply faucets;
- ④ To Drain: to be connected to water drain.



Montaggio orizzontale/Horizontal mounting



Montaggio verticale/Vertical mounting



QR code

Vai direttamente all'approfondimento
Get more detailed information