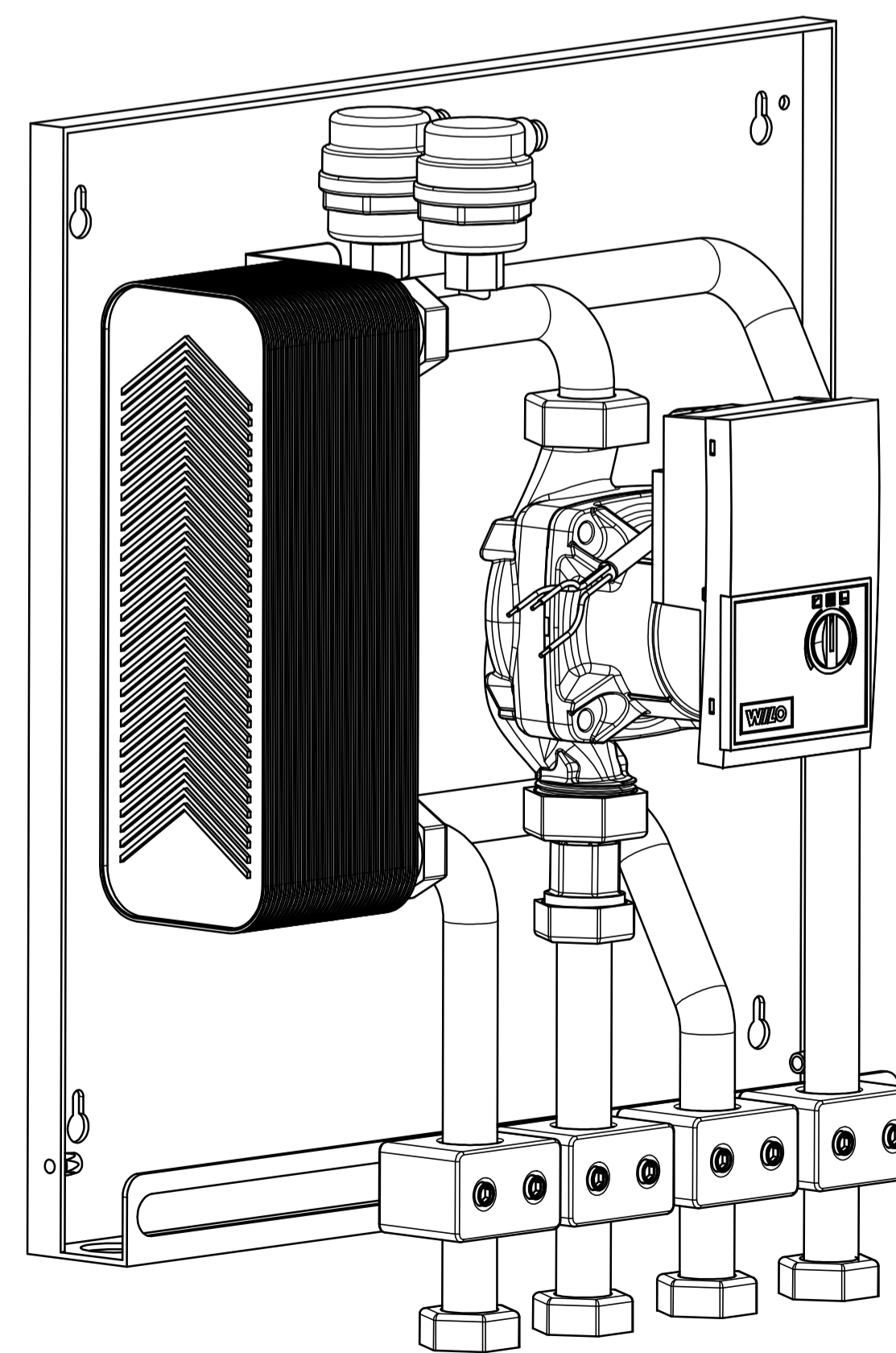
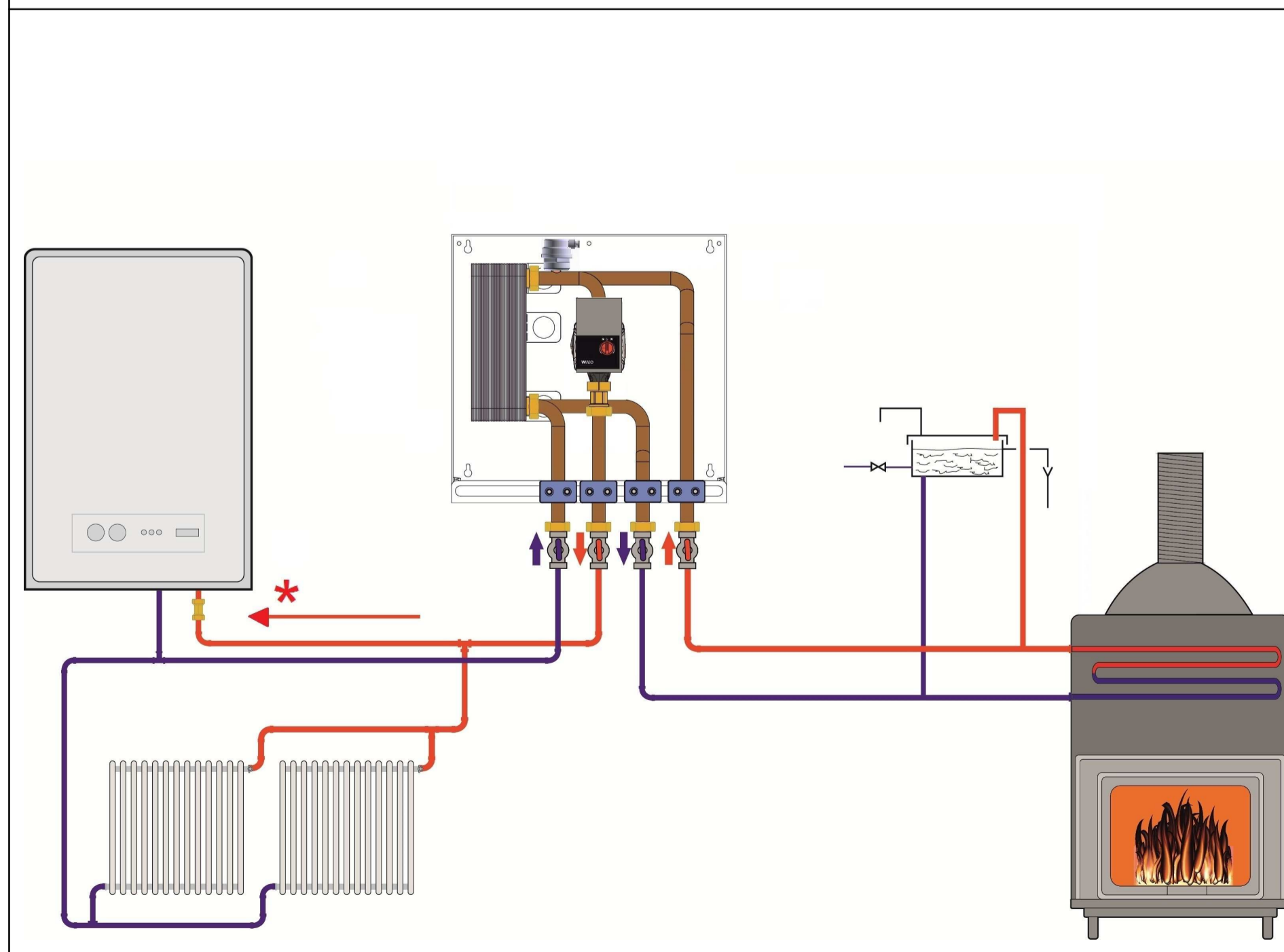


WATERLINK 1 CIRCOLATORE 4 TUBI

POS	DESCRIZIONE
1	SCAMBIATORE 34 PIASTRE
2	VALVOLE DI SFIATO AUTOMATICHE G3/8"
3	CIRCOLATORI WILO YONOS PARA RS15/6 RKC

SCHEMA IDRAULICO



Verificato		Verificato	
Peso grezzo		Dato senza indicazione di tolleranza; precisione gruppo B	
da 0 a < 6	da 6 a < 30	da 30 a < 120	da 120 a < 315
da 315 a < 1000	da 1000 a < 2000	da 2000 a < 5000	da 5000 a < 10000
Peso finito		Lunghezza (sta minore)	
da 0 a < 10	da 10 a < 50	da 50 a < 100	da 100 a < 1000
Proprietà		Lunghezza (sta minore)	
A	B	C	D
+0,05	+0,1	+0,15	+0,2
+0,2	+0,3	+0,4	+0,5
+0,6	+0,8	+1,0	+1,2
+1,6	+2,0	+2,5	+3,0
Disegn.		Verif.	
E. RUSSO		M. TOSONE	
Data		Data	
13/04/17		13/04/17	
Scala		Scala	
1:2		561591	
Denominazione		IMMOT	
WATERLINK ERP COMPATTO 1 CIRCOLATORE 4 TUBI 34 PIASTRE		IMMIT CONTROL SYSTEM	
A1		Il presente disegno non può essere riprodotto, copiato o comunicato a terzi senza la nostra autorizzazione, come a termine di legge sui diritti d'autore	