

**SCONNETTORE PER RUBINETTI DA GIARDINO R622**



**R622**

**Impiego**

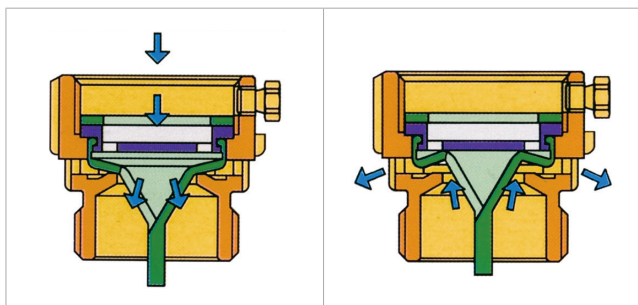
Lo sconnettore R622 viene utilizzato in tutti i collegamenti idrici alla rete di distribuzione effettuati con tubi flessibili in materiale plastico. La sua funzione è quella di impedire un eventuale ritorno di acqua inquinata verso la rete, ad esempio una tubazione per irrigare giardini collegata ad un rubinetto dotato di portagomma in caso di mancata pressione a monte o contropressione allo scarico, può provocare un ritorno di acqua insalubre nell'acquedotto. Caso tipico è quello in cui la tubazione viene utilizzata per riempire vasche di accumulo contenenti acqua stagnante o prodotti chimici per trattamenti agricoli. Uno sconnettore per rubinetti da giardino è in grado di eliminare ogni rischio di inquinamento, evitando possibili gravi danni della rete idrica che si ripercuoterebbero sulla salute della collettività.

**Dati tecnici**

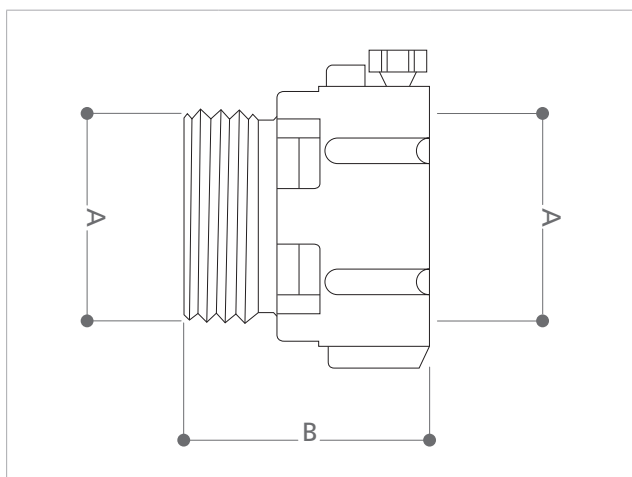
- Campo di temperatura: 4÷70 °C
- Pressione massima di esercizio: 10 bar
- Pressione minima a monte dello sconnettore: 0,21 bar
- Attacchi 3/4"
- Coefficiente di portata Kv=1,4

**Caratteristiche e funzionamento**

Lo sconnettore R622 viene direttamente avvitato sul rubinetto prima del girello che si fissa al portagomma. Realizzato in ottone cromato, contiene componenti atossici di qualità. Il principio di funzionamento è molto elementare: una speciale membrana interna consente il flusso dell'acqua solo dal rubinetto verso la tubazione; nel caso in cui il fluido cerchi di tornare verso la rete di distribuzione, la membrana apre delle feritoie di ventilazione poste sul corpo dello sconnettore, con conseguente scarico verso l'esterno del fluido. La protuberanza della membrana posta nella parte inferiore dello sconnettore viene utilizzata nel periodo invernale per scaricare l'acqua rimasta nel corpo del rubinetto evitando il rischio di congelamento.



**Dimensioni**



Codice	A	B
R622X004	3/4"	30

**Testi di capitolato**

**R622**

Sconnettore per collegamenti idrici alla rete di distribuzione con tubi in materiale plastico. Attacchi 3/4". Coefficiente di portata Kv=1,4. Campo di temperatura 4÷70 °C. Pressione massima di esercizio 10 bar. Pressione minima a monte dello sconnettore 0,21 bar.

**Altre informazioni**

Per ulteriori informazioni consultare il sito [www.giacomini.com](http://www.giacomini.com) o contattare il servizio tecnico:

- ☎ +39 0322 923372
- ☎ +39 0322 923255
- ✉ [consulenza.prodotti@giacomini.com](mailto:consulenza.prodotti@giacomini.com)

*Questa comunicazione ha valore indicativo. Giacomini S.p.A. si riserva il diritto di apportare in qualunque momento, senza preavviso, modifiche per ragioni tecniche o commerciali agli articoli contenuti nella presente comunicazione. Le informazioni contenute in questa comunicazione tecnica non esentano l'utilizzatore dal seguire scrupolosamente le normative e le norme di buona tecnica esistenti.*

Giacomini S.p.A. Via per Alzo, 39 I-28017 San Maurizio d'Opaglio (NO) Italy