

ARO TRIPLEX PLUS **new!**



Sistema osmosi inversa con serbatoio di accumulo e pompa 1,2Lt/min.  
Reverse osmosis water system with storage tank and booster pump 1,2Lt/min.

**i** DESCRIZIONE/DESCRIPTION

Completamente realizzato con materiali idonei al contatto alimentare. I componenti hanno passato i test di funzionamento e scoppio. Il Kit di installazione comprende un serbatoio di stoccaggio pressurizzato (6 litri/1,58 galloni) certificato NSF® con membrana removibile e completo di rubinetto.

All food grade materials. Functional components have been passed cycle or burst testing. The installation Kit includes a pressurized storage tank (6 litres/1,58 gallons) certified NSF® with membrane easy to remove and a delivery tap for the treated water supply.

**g** CARATTERISTICHE TECNICHE/TECHNICAL FEATURES

- Sistema a 5 stadi:
  - 1°: Filtro sedimenti in PP 5 micron (A4240270);
  - 2°: Filtro carbone CTO (A4220050);
  - 3°: Filtro sedimenti in PP 1 micron (A4240250);
  - 4°: Membrana TFC 50 GPD (P9020150);
  - 5°: Post carbone GAC in linea (P9020060);
- Valvola di chiusura a 4 vie;
- Serbatoio da 6lt/1,58 galloni con membrana facile da rimuovere, disinfettare e ripulire;
- Valvola serbatoio in plastica da 1/4";
- Pressione di esercizio: 0,5-3,0 BAR;
- Pompa Booster: portata 1,2Lt/min., alimentazione 24VDC 1A;
- Manuale di istruzioni e Kit di installazione incluso.
- 5 Stages system:
  - 1st: PP sediment 5 micron filter (A4240270);
  - 2nd: Carbon filter CTO (A4220050);
  - 3rd: PP sediment 1 micron filter (A4240250);
  - 4rd: TFC 50 GPD membrane (P9020150);
  - 5rd: GAC in-line post carbon (P9020060);
- 4 way shutoff valve;
- 6lt/1,58 gallons storage tank with membrane easy to remove, sanitize and replace;
- Plastic tank valve 1/4";
- Operating pressure: 0,5-3,0 BAR;
- Booster pump: open flow 1,2Lt/min., power supply 24 VDC 1A;
- Instruction manual and installation kit included.

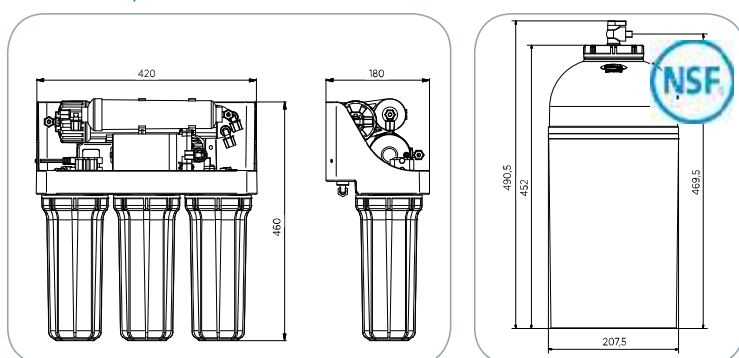
Codice/Code	Modello/Model
A9020090N	ARO TRIPLEX PLUS

**w** CORREDO STANDARD/STANDARD KIT



Codice/Code	Descrizione/Description
A4220050	Cartuccia CTO-E/CTO-E cartridge
A4240250	Cartuccia FRN melt blown 1 Micron/FRN melt blown 1 Micron cartridge
A4240270	Cartuccia FRN melt blown 5 Micron/FRN melt blown 5 Micron cartridge
P9020060	Cartuccia POST IN-LINE/POST IN-LINE Cartridge
A6010230	Rubinetto Aqua Block/Faucet Aqua Block
P9020150	Membrana 50 GDP/50 GPD membrane
P9020140	Tubo in PE 4x6/4x6 PE tube
A6010010	Chiave filtro FP2-FP3 in plastica/Plastic key FP2-FP3
A6010220	Chiave filtro AQUA-KID in plastica/Plastic key AQUA-KID
P9020170	Rubinetto a sfera 1/4" M per tubo 1/4"/Ball faucet 1/4" M x 1/4" tube
A9610005	Serbatoio di stoccaggio in plastica bianca ARO TANK 8x17/White plastic ARO TANK 8x17
A9010115	Membrana butile nera 8-12 LT. per serbatoio ARO TANK/Butyl black membrane 8-12 Lt. for ARO TANK

**DIMENSIONI/DIMENSIONS:**



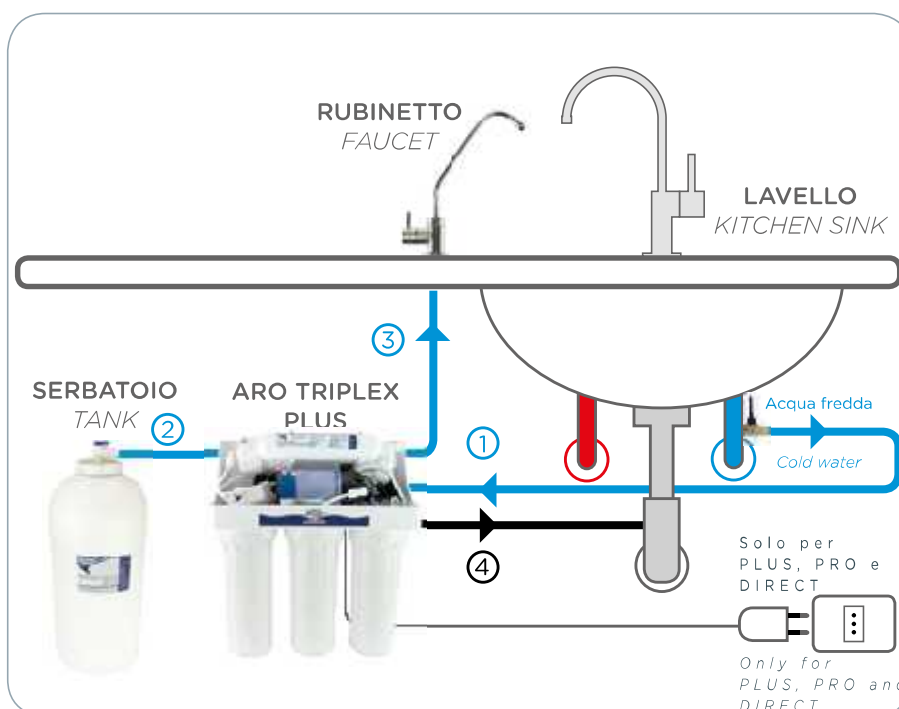
**ESEMPIO DI INSTALLAZIONE/INSTALLATION EXAMPLE:**

Connessioni idrauliche:

- ① Ingresso: da collegare all'alimentazione di acqua in ingresso;
- ② Serbatoio: da collegare al serbatoio di accumulo;
- ③ Rubinetto: da collegare al rubinetto di prelievo dell'acqua trattata;
- ④ Scarico: da collegare allo scarico dell'acqua di scarto.

Hydraulic connection:

- ① To Inlet: to be connected to the water supply inlet;
- ② To Tank: to be connected to the storage tank;
- ③ To Faucet: to be connected to the treated water supply faucet;
- ④ To Drain: to be connected to the waste water drain.



Montaggio orizzontale/Horizontal mounting



Montaggio verticale/Vertical mounting



QR code

Vai direttamente all'approfondimento  
Get more detailed information