

AQUA SIMPLEX UF **new!**

Sistema ultrafiltrazione - 3 Stadi  
(1°: Polipropilene/2°: Filtro in carbone/3°: UF)  
*Ultrafiltration system - Triple stage*  
(1<sup>st</sup>: Polypropylene/2<sup>nd</sup>: Carbon filter/3<sup>rd</sup>: UF)



**DESCRIZIONE/DESCRIPTION**

AQUA SIMPLEX UF è il nuovo sistema AQUA di ultrafiltrazione piccolo e compatto.

Grazie alla tecnologia "Fibre Cave" per il funzionamento basta una minima pressione, non è necessaria una pompa.

Anche dopo il trattamento di filtrazione gli elementi essenziali per il corpo umano, quali sali e minerali, rimangono disciolti nell'acqua.

Non è necessario un serbatoio di stoccaggio visto che il 100% dell'acqua trattata è disponibile all'uso e così non c'è alcun spreco d'acqua.

Non è richiesta alimentazione elettrica.

*AQUA SIMPLEX UF is the new AQUA Ultra Filtration system small and compact.*

*Thanks to the Hollow Fiber technology, only a minimum pressure is required, thus no boosting pump is needed, while it is guaranteed an absolute filtration efficiency.*

*Essential elements for human body needs, like salts and minerals, are left in the treated water.*

*No storage tank is required, as 100% of the treated water becomes available to use, therefore there is no waste of water.*

*No electric power supply is required.*



**CARATTERISTICHE TECNICHE/TECHNICAL FEATURES**

- Connessione: Sistema rapido con tubo in PE 4x6;
  - Filtri: 1<sup>st</sup> Filtro sedimenti in polipropilene 1 micron;
  - 2<sup>nd</sup> Filtro GAC;
  - 3<sup>rd</sup> Cartuccia in linea ultrafiltrazione:
    - Superficie filtrante: 2800-3000 mm<sup>2</sup>;
    - Portata: 2,5 Lt/Min;
    - Filtrazione: 0,1 micron;
- Connection: Fast fitting with 4x6 PE tube;
  - Filter: 1<sup>st</sup> Polypropylene sediment 1 micron filter;
  - 2<sup>nd</sup> GAC filter;
  - 3<sup>rd</sup> Ultra Filtration IN LINE cartridge:
    - Filtering surface: 2800-3000 mm<sup>2</sup>;
    - Flow-Rate: 2,5 Lt/Min;
    - Filtration: 0,1 micron.



**Si raccomanda di sostituire le cartucce almeno 1 volta ogni 12 mesi.**

*It is recommended to replace the cartridges at least once every 12 months.*

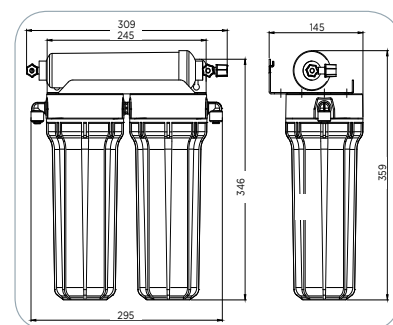
Codice Code	Modello Model	Funzione Function	Portata (Lt/Min) con 2 BAR in ingresso Flow-Rate (Lt/Min) with 2 BAR input
A9030210	Aqua Simplex UF	Riduzione Cloro, sedimenti e batteri Reduces Chlorine, sediments and bacteria	2,5



Cartuccia ultrafiltrazione (P9020270)/Ultra Filtration cartridge (P9020270).



**DIMENSIONI/DIMENSIONS:**





RICAMBI E ACCESSORI/SPARE PARTS AND ACCESSORIES



A4240250



A4120560



P9020270



A6010230



P9020140



A6010010

Codice/Code	Descrizione/Description
A4240250	Cartuccia FRN melt blown 1 Micron/FRN melt blown 1 Micron cartridge
A4120560	Cartuccia GAC/GAC cartridge
P9020270	Cartuccia ultra filtrazione/Ultrafiltration cartridge
A6010230	Rubinetto Aqua Block/Faucet Aqua Block
P9020140	Tubo in PE 4x6/4x6 PE tube
A6010010	Chiave filtro FP2-FP3 in plastica/Plastic key FP2-FP3



QR code

Vai direttamente all'approfondimento

Get more detailed information