

# ELETTROVALVOLE 155 plus ELECTRIC VALVES 155 plus

- min 1.0 bar max 12 bar
- min 30 l/min max 150 l/min
- min +4°C max 70°C
- 3/4" e 1"



Materiale: PA 6 30% Fibra vetro  
Membrana in parti costampate  
Astina in acciaio autopulente  
Molla della membrana in acciaio  
Apertura manuale sotto al solenoide  
Parzializzatore opzionale

PA 6 30% fiberglass  
Single-piece diaphragm  
Self cleaning stainless-steel  
Stainless-steel diaphragm differential spring  
Bleed handle for manual opening  
Flow Control



**Rain S.p.A.**  
Via Kennedy 38/40  
20023 Cerro Maggiore (MI) ITALY  
Tel. +39.0331.514.511

Codice	Descrizione
100.1560711	RN 155PLUS 3/4" M 24VAC - W/FC
100.1560911	RN 155PLUS 1" M 24VAC - W/FC
100.1580911	RN 155PLUS 1" F 24VAC - W/FC
100.1560916	RN 155PLUS 1" M X UNION 24VAC - W/FC

## CARATTERISTICHE TECNICHE

- Materiale: PA 6 30% Fibra vetro
- Membrana in parti costampate per una miglior tenuta in chiusura
- Astina in acciaio autopulente
- Molla della membrana in acciaio con azione progressiva
- Apertura manuale sotto al solenoide
- Parzializzatore opzionale
- Solenoide certificato CE, IP 68 9
- Solenoide standard 24 VAC
- Solenoidi disponibili a 12 VDC; 24 VDC; 9 VDC LATCHING

## INFO SIGLE

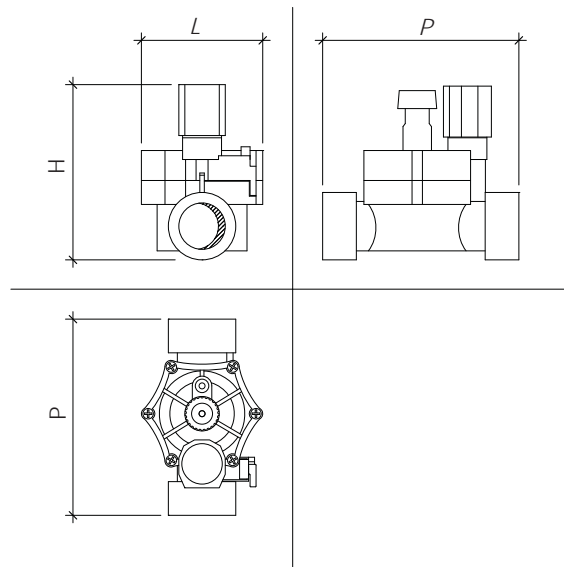
- 24 VAC = Solenoide 24 VAC premontato
  - Assorbimento allo spunto 0,43 A (Sol. 24 VAC)
  - Assorbimento al mantenimento 0,21 A (Sol. 24 VAC)
- W/FC = Parzializzatore di flusso
- M = Attacco maschio
- F = Attacco femmina
- UNION = Attacco con ghiera femmina

## TECHNICAL INFORMATION

- PA 6 30% fiberglass
- Single-piece diaphragm for reliable leak-free valve closing
- Self cleaning stainless-steel metering pin
- Stainless-steel diaphragm differential spring for smooth closing
- Solenoid certificate CE, IP 68 9 PN12 tested piece by piece at 14 bar
- Bleed handle for manual opening with internal bleed
- Energy efficient solenoid 0,2 amp, 4,8 VA
- Standard solenoid: 24 VAC
- Available solenoid 12 VDC; 24 VDC; 110 VAC; 9 (6-40) VDC Latching
- Flow Control

## INFO SIGLE

- 24 VAC = 24 VAC solenoid
- W/FC = Flow Control
- M = Male
- F = Female
- UNION = Manifold



	3/4" M	1" M	1" F	1" M x U
H	11.5	11.5	11.5	11.5
P	13.1	13.1	13.1	13.9
L	8.1	8.1	8.1	8.1

\*Misure in cm

## PERDITE DI CARICO\*

	3/4"	1"	1" MxU
30 l/min	0.30	0.25	0.35
45 l/min	0.30	0.25	0.35
60 l/min	0.30	0.25	0.35
75 l/min	0.30	0.25	0.35
90 l/min	0.37	0.28	0.42
105 l/min	0.42	0.32	0.47
120 l/min	0.52	0.35	0.57
135 l/min	0.62	0.40	0.67
150 l/min	0.75	0.47	0.80

\* in bar.

