

ELETTROPOMPE DI SUPERFICIE surface electric pumps

EDH ELETTROPOMPE CENTRIFUGHE MULTISTADIO INOX STAINLESS STEEL HORIZONTAL MULTISTAGE PUMPS

APPLICAZIONE

- Possono essere utilizzate per trasferire acqua pulita o liquidi chimicamente non aggressivi. Sono adatte per l'uso domestico, sistemi automatici di irrigazione, per orti e giardini, sistemi di condizionamento e refrigerazione, in vari campi industriali e civili

POMPA

- Albero motore in AISI 304
- Temperatura massima del liquido: +85°C
- Altezza di aspirazione manometrica fino a: 8 mt

MOTORE

- Motore con avvolgimento in rame
- Protezione termica
- Classe di isolamento: F
- Grado di protezione: IP55
- Max. temperatura ambiente: +40°C

APPLICATION

- Is it applicable to household water supply, equipment support, pipeline pressurization, garden watering, vegetable greenhouse watering, fish farming and poultry raising, industrial and mining, water supply and drainage of enterprises and high-rise buildings, central air conditioner and centralized heating circulation system, etc.

PUMP

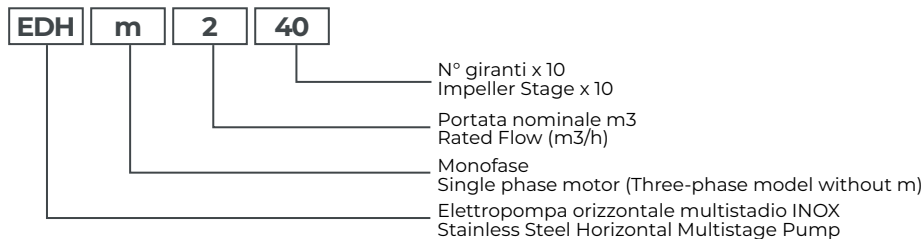
- AISI 304 shaft.
- Max. liquid temperature: +85°C
- Max. suction: 8 m

MOTOR

- Motor with copper winding
- Built-in thermal protector for single phase motor
- Insulation class: F
- Protection class: IP55
- Max. ambient temperature: +40°C



Codici identificativi | Identification Codes



Dati tecnici | Technical Data

Modello Model	Potenza Power		Ampere	Qm ³ /h	0.5	1.0	1.5	2.0	2.5	3.0	3.5	4.0	Codice Code	€ cad € each
	kW	HP			QL/min	8.3	16.7	25	33.3	41.7	50	58.3		
Monofase Single Phase														
EDHm2-40	0.55	0.75	3.71	H (mt)	34.8	34.1	33.2	30.7	23	22.9	18.4	12.6	10EDHm2-40	412,00
EDHm2-50	0.55	0.75	3.71		43.5	42.1	39.5	35.9	29	25.7	19.6	13.5	10EDHm2-50	431,00
EDHm2-60	0.75	1.0	4.93		50.8	49.2	45.6	41.5	35	30.4	23.4	14.3	10EDHm2-60	448,00
Modello Model	Potenza Power		Ampere	Qm ³ /h	1.0	2.0	3.0	4.0	4.5	5.0	6.0	7.0	Codice Code	€ cad € each
Monofase Single Phase	kW	HP			QL/min	17	33	50	67	75	83	100		
EDHm4-40	0.75	1.0	4.93	H (mt)	36.1	35.2	32.9	29.9	25	24.7	18.6	9.2	10EDHm4-40	437,00
EDHm4-50	1.1	1.5	6.76		45.7	43.6	40.5	37	32	31.8	21.8	10	10EDHm4-50	466,00
EDHm4-60	1.1	1.5	6.76		53.6	52	47	42.5	37	35	23	12	10EDHm4-60	490,00
Trifase Three Phase	kW	HP	Ampere	QL/min	17	33	50	67	75	83	100	117	Codice Code	€ cad € each
EDH4-60	1.1	1.5	2,30/3.90	H (mt)	53.6	52	47	42.5	37	35	23	12	10EDH4-60	485,00

Dimensioni | Dimension

Modello Model	L (mm)	A (mm)	C (mm)	D (mm)	E (mm)	F (mm)	G	H (mm)	J (mm)	M (mm)	N (mm)
EDHm2-40	427	180	138	160	108	130	G1	216	110	ø195	103
EDHm2-50	427	180	138	160	108	130	G1	216	110	ø195	103
EDHm2-60	427	180	138	160	108	130	G1	216	110	ø195	103
EDHm4-40	427	180	138	160	108	130	G1 ^{1/4}	216	110	ø195	103
EDHm4-50	480	180	138	160	108	130	G1 ^{1/4}	245	120	ø195	103
EDHm4-60	480	180	138	160	108	130	G1 ^{1/4}	245	120	ø195	103
EDH4-60	480	180	138	160	108	130	G1 ^{1/4}	245	120	ø195	103

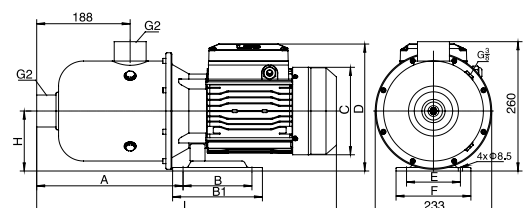
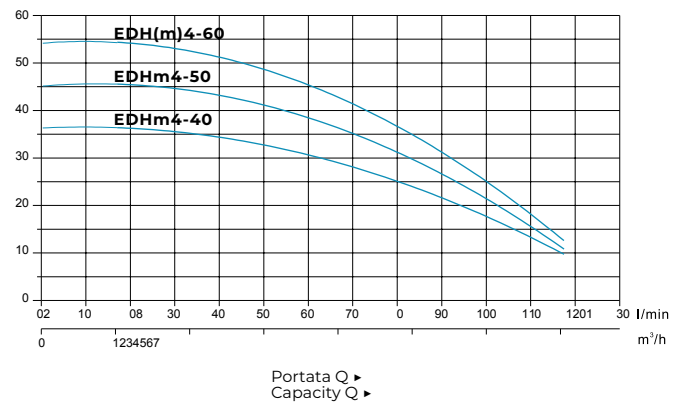
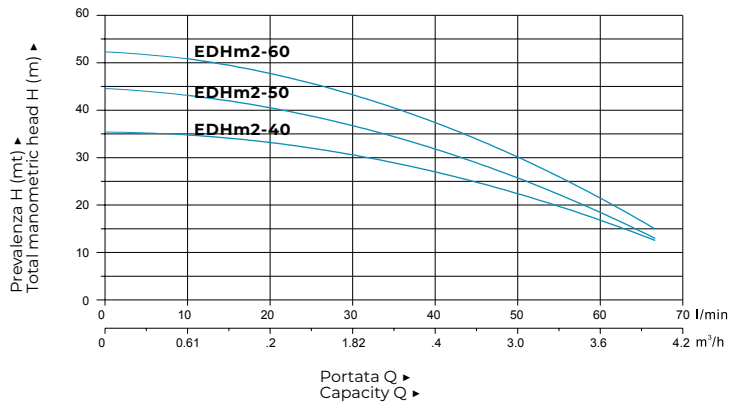


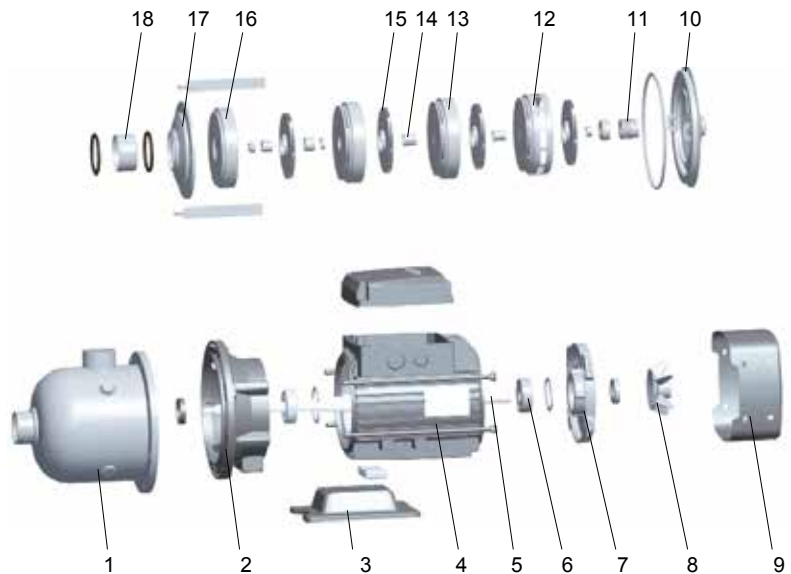
Diagramma prestazioni | Hydraulic Performance Curve



ELETTROPOMPE
DI SUPERFICIE

Descrizione componenti | Materials Table

Pos.	Part.	Mat.
1	Corpo pompa Pump body	AISI 304
2	Supporto motore Support	Alluminio ZL102 Aluminum
3	Base Bottom plate	Ghisa Cast iron
4	Cassa motore con statore avvolto Stator	
5	Albero motore Rotor	
6	Cuscinetto Bearing	
7	Coperchio Rear cover	Alluminio ZL102 Aluminum
8	Ventola Fan	Plastica PP Plastic
9	Copri ventola Fan cover	Plastica 08F Plastic
10	Coperchio Bracket cover	AISI 304
11	Tenuta meccanica Mechanical seal	Grafite/Ceramica Carbon/Ceramic
12	Diffusore Diffuser 3	AISI 304
13	Diffusore Diffuser 2	AISI 304
14	Manicotto Sleeve	AISI 304
15	Girante Impeller	AISI 304
16	Diffusore Diffuser 1	AISI 304
17	Piastra Pressure plate	AISI 304
18	Distanziale Space bush	AISI 304



Dimensioni imballo | Package information

Modello Model	GW (Kg)	L (mm)	W (mm)	H (mm)
EDHm2-40	12.4	465	225	270
EDHm2-50	12.8	465	225	270
EDHm2-60	13.8	465	225	270
EDHm4-40	13.8	465	225	270
EDHm4-50	18.2	515	225	297
EDHm4-60	18.6	515	225	297
EDH4-60	18.6	515	225	297

