

3/4 ACm - 3/4 AC

ELETTROPOMPE CENTRIFUGHE MULTIGIRANTI AUTOADESCANTI
 SELF-PRIMING MULTISTAGE CENTRIFUGAL PUMPS

APPLICAZIONE

- La pompa con funzione auto-adescente può essere usata per trasferire acqua pulita o liquidi chimicamente non aggressivi, anche in presenza di aria miscelata al liquido aspirato. Per la loro silenziosità sono particolarmente adatte all'utilizzo domestico, in particolar modo per la pressurizzazione, accoppiati ai classici serbatoi o ai più sofisticati inverter di ultima generazione

POMPA

- Corpo pompa in ghisa, sottoposto a trattamento in cataforesi
- Girante in noryl
- Albero AISI 304
- Temperatura massima del liquido: +40°C
- Altezza di aspirazione manometrica fino a: 8mt

MOTORE

- Motore con avvolgimento in rame
- Motore monofase con protezione termica inserita nell'avvolgimento
- Classe di isolamento: F
- Classe di protezione: IPX4
- Temperatura massima ambiente: +40°C

APPLICATION

- The pump with self-priming function can be used to transfer clean water or other liquids similar to water in physical and chemical properties. It is suitable for industrial and urban water supplies, domestic water supplies, high rise building, long distance water transfer and related auxillary equipment etc.

PUMP

- Cast iron pump body
- Noryl impeller
- AISI 304 shaft
- Max. liquid temperature: +40°C
- Max. Suct: 8m

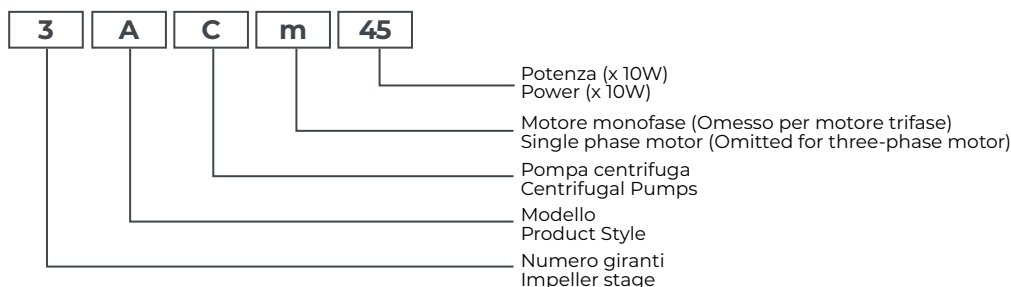
MOTOR

- Motor with copper winding
- Single phase motor with built-in thermal protective device (auto protection & reset)
- Insulation class: F
- Protection class: IPX4
- Max. ambient temperature: +40°C

CLARISSA



Codici identificativi | Identification Codes



Dati tecnici | Technical Data

Modello Model	Potenza Power		Ampere	Qm³/h	0	0.3	0.6	0.9	1.2	1.5	1.8	2.4	3.0	3.6	4.2	4.8	5.4	Codice Code	€ cad € each
	kW	HP			QL/min	0	5	10	15	20	25	30	40	50	60	70	80		
3ACm45	0.45	0.6	3.50	H (mt)	35	33.5	32.5	31.5	30	28.5	26.5	23	18.5	14	9			103ACM45	219,00
4ACm60	0.6	0.85	4.50		46.5	45	44	42.5	40.5	38.5	36	30	24	17	10			104ACM60	253,00
3ACm60	0.6	0.85	4.50		36	35.5	35	34.5	34	33.5	32.5	30.5	28.5	26	23	19	13.5	103ACM60	255,00
4ACm75	0.75	1	5.00		46.5	45	44	43	42	41	40	38	35.5	32.5	28	23	17	104ACM75	284,00
Trifase Three Phase																			
4AC75	0.75	1	3.80/2.20	H (mt)	46.5	45	44	43	42	41	40	38	35.5	32.5	28	23	17	104AC75	280,00

Dimensioni | Dimension

Modello Model	DN1	DN2	L (mm)	W (mm)	H (mm)	L ₁ (mm)	W ₁ (mm)	H ₁ (mm)
3ACm45	1"	1"	368	180	183	90	136	90
4ACm60	1"	1"	405	180	183	115	136	90
3ACm60	1"	1"	485	180	202	90	136	90
4ACm75	1"	1"	510	180	202	115	136	90
4AC75	1"	1"	510	180	202	115	136	90

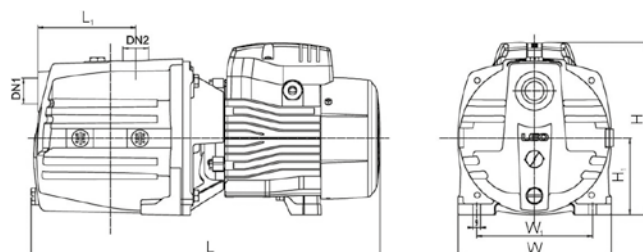
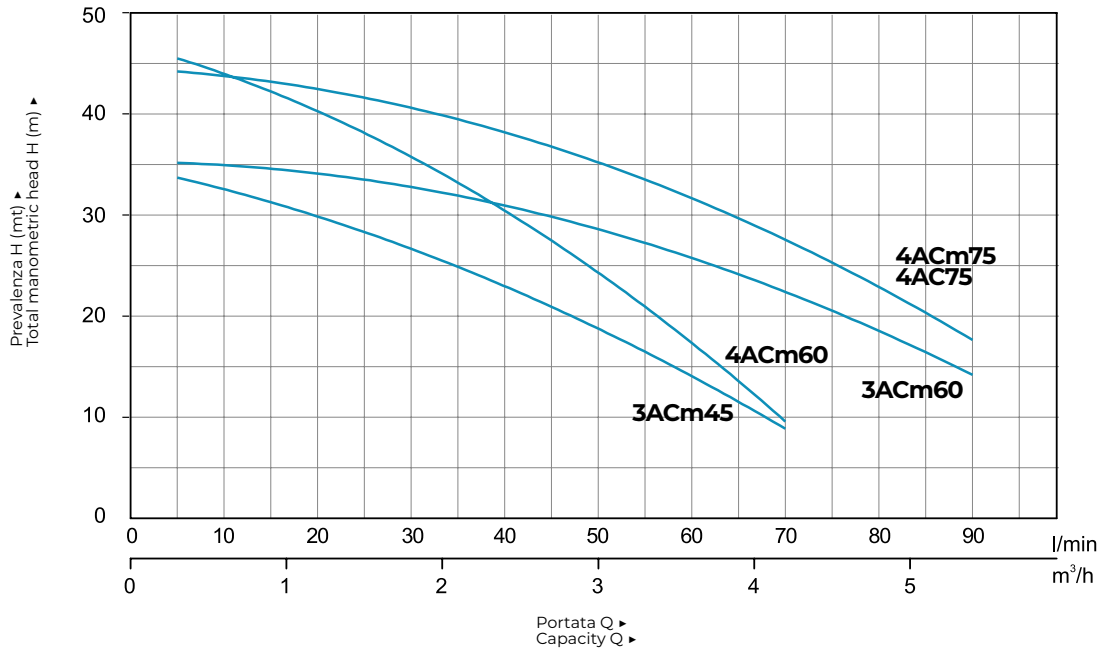
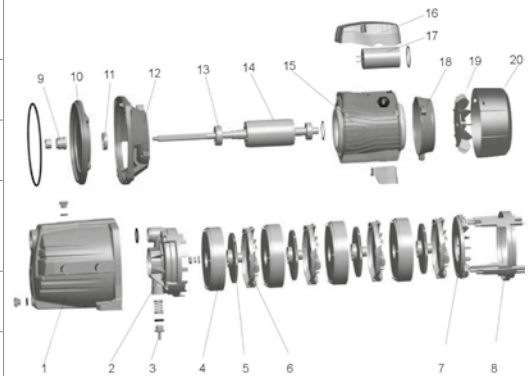


Diagramma prestazioni | Hydraulic Performance Curve



Descrizione componenti | Materials Table

Pos.	Part.	Mat.	Pos.	Part.	Mat.
1	Corpo pompa Pump body	Ghisa Cast iron	11	Anello di compensazione Skeleton oil seal	
2	Coperchio Pump cover	Tecnopolimero PPO	12	Supporto Support	Alluminio ZL102 Aluminum
3	Valvola di non ritorno Return valve	Tecnopolimero PPO	13	Cuscinetto Bearing	
4	Diffusore anteriore Guide vane	Tecnopolimero PPO	14	Albero motore Rotor	
5	Girante Impeller	Tecnopolimero PPO	15	Cassa motore con statore avvolto Stator	
6	Diffusore posteriore Guide vane	Tecnopolimero PPO	16	Copri morsettiera Capacitor box	ABS
7	Supporto diffusore Diffuser holder	Tecnopolimero PPO	17	Condensatore Capacitor	
8	Ghiera di supporto Support frame	Tecnopolimero PPO	18	Coperchio End plate	Alluminio ZL102 Aluminum
9	Tenuta meccanica Mechanical seal	Grafite/ Ceramica Carbon/ Ceramic	19	Ventola Fan	Tecnopolimero PPO
10	Inserto Bracker cover	Ghisa Cast iron	20	Copriventola Fan cover	Tecnopolimero PPO



Dimensioni imballo | Package information

Modello Model	GW (Kg)	L (mm)	W (mm)	H (mm)
3ACm45	13.2	410	200	210
4ACm60	16	460	200	230
3ACm60	15.3	435	200	230
4ACm75	17	460	200	230
4AC75	17	460	200	230

