

ELETTROPOMPE DI SUPERFICIE surface electric pumps

AJm ELETTROPOMPE AUTOADESCANTI JET CORPO POMPA IN ACCIAIO INOX STAINLESS STEEL JET PUMPS

APPLICAZIONE

- Possono essere utilizzate per trasferire acqua pulita o liquidi chimicamente non aggressivi, anche in presenza di aria miscelata al liquido aspirato. Sono particolarmente adatte per il sollevamento dell'acqua dal suolo, sistemi di irrigazione per giardino, sistema di pressurizzazione, per irrigazione orti e giardini.

POMPA

- Corpo pompa in acciaio inox 304
- Girante in acciaio inox 304
- Albero AISI 304
- Temperatura max del liquido: +40°C
- Altezza di aspirazione manometrica fino a: 9 mt

MOTORE

- Motore con avvolgimento in rame
- Motore monofase con protezione termica inserita nell'avvolgimento
- Classe di isolamento: F
- Protezione: classe IPX4
- Max temperatura ambiente: +40°C

APPLICATION

- It can be used to transfer clean water or other liquids similar to water in physical and chemical properties. It is suitable for lifting water from the well, sprinkling irrigation in garden, pressure boosting of running water and supporting equipment etc.

PUMP

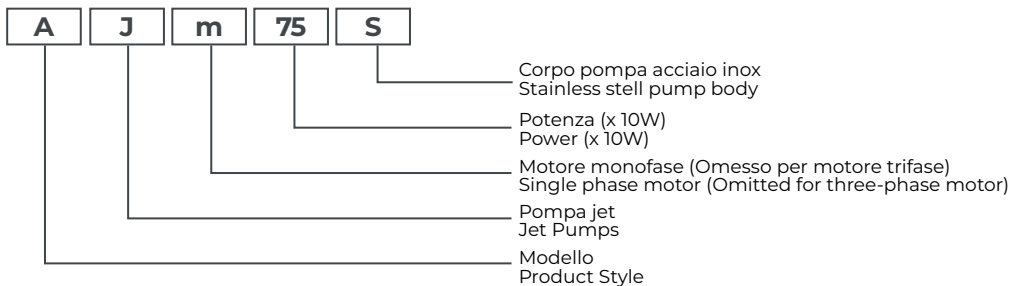
- Stainless steel pump body
- Support under special anti-rust treatment
- Stainless steel impeller
- AISI 304 shaft
- Max. liquid temperature: +40°C
- Max. Suct: 9m

MOTOR

- Motor with copper winding
- Single phase motor with built-in thermal protective device (auto protection & reset)
- Insulation class: F
- Protection class: IPX4
- Max. ambient temperature: +40°C



Codici identificativi | Identification Codes



Dati tecnici | Technical Data

Modello Model	Potenza Power		Ampere	Qm ³ /h													Codice Code	€ cad € each	
	kW	HP		0	0.3	0.6	0.9	1.2	1.5	1.8	2.1	2.4	2.8	3.0	3.3	3.6			
Monofase Single Phase				QL/min	0	5	10	15	20	25	30	35	40	47	50	55	60		
AJm45S	0.45	0.6	3.50	H (mt)	38	35	31	27	25	22	20	19	16					10AJM45S	174,00
AJm60S	0.6	0.8	4.00		43	37	33	30	27	25	23	21	20	18				10AJM60S	214,00
AJm75S	0.75	1.0	5.00		46	40	38	36	34	32	30	28	27	25	23	20		10AJM75S	234,00
AJm90S	0.9	1.2	6.00		48	44	42	39	37	35	34	31	31	29	28	26	22	10AJM90S	258,00

Dimensioni | Dimension

Modello Model	DN1	DN2	L (mm)	W (mm)	H (mm)	L ₁ (mm)	W ₁ (mm)	H ₁ (mm)
AJm45S	1"	1"	337	180	181.5	78	140	181.5
AJm60S	1"	1"	376	200	214	88.5	140	214
AJm75S	1"	1"	376	200	214	88.5	140	214
AJm90S	1"	1"	376	200	214	88.5	140	214

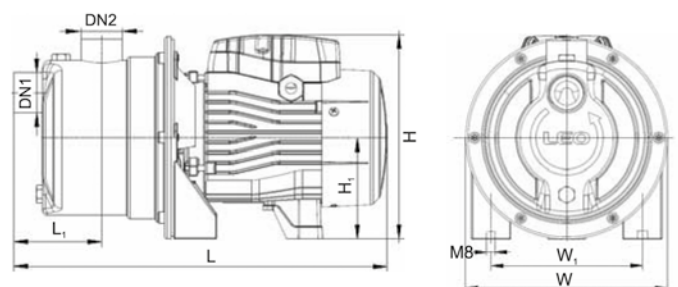
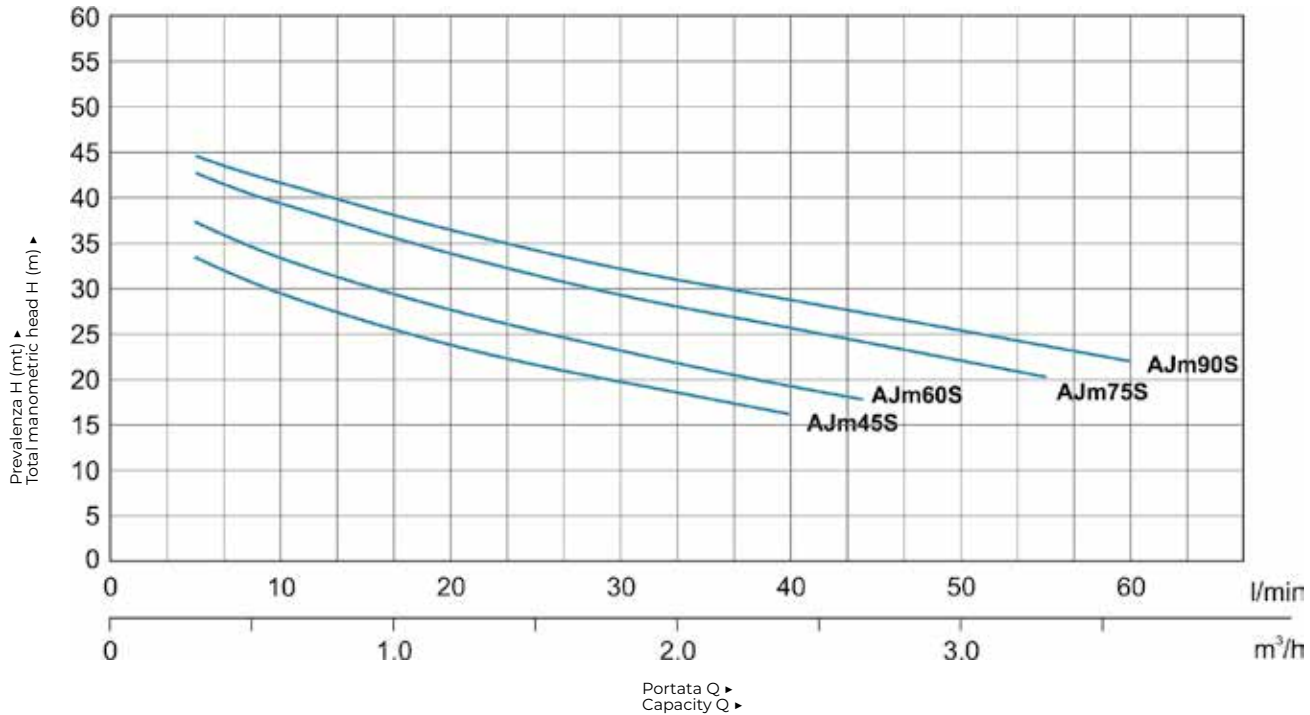
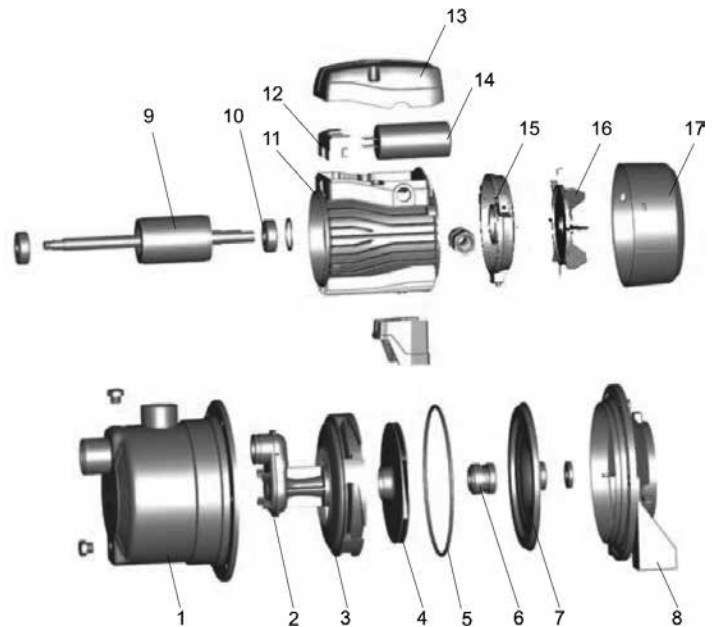


Diagramma prestazioni | Hydraulic Performance Curve



Descrizione componenti | Materials Table

Pos.	Part.	Mat.
1	Corpo pompa Pump body	AISI 304
2	Tubo di Venturi Venturi tube	Tecnopolimero PP
3	Diffusore Diffuser	Tecnopolimero PP
4	Girante Impeller	AISI 304
5	O-ring O-ring	NBR
6	Tenuta meccanica Mechanical seal	Grafite/Ceramica Carbon/Ceramic
7	Inserto Bracket cover	AISI 304
8	Supporto Support	Alluminio ZL102 Aluminum
9	Albero motore Rotor	
10	Cuscinetto Bearing	
11	Cassa motore con statore avvolto Stator	
12	Morsettiera Terminal board	Plastica PC Plastic
13	Copri morsettiera Capacitor box	ABS
14	Condensatore Capacitor	
15	Coperchio motore Rear cover	Alluminio ZL102 Aluminum
16	Ventola Fan	Plastica PP Plastic
17	Copri ventola Fan cover	Plastica PP Plastic



Dimensioni imballo | Package information

Modello Model	GW (Kg)	L (mm)	W (mm)	H (mm)
AJm45S	6.9	350	180	220
AJm60S	9.2	420	228	257
AJm75S	10.1	420	228	257
AJm90S	10.7	420	228	257

