

ELETTROPOMPE DI SUPERFICIE surface electric pumps

APm

ELETTROPOMPE PERIFERICHE
SELF-PRIMING PERIPHERAL

APPLICAZIONE

- Possono essere utilizzate per trasferire acqua pulita o liquidi chimicamente non aggressivi. Sono adatte per l'uso domestico, sistemi automatici di irrigazione, per orti e giardini, sistemi di condizionamento e refrigerazione, in vari campi industriali.

POMPA

- Corpo pompa in ghisa, sottoposto a trattamento in cataforesi (riduce la formazione di ruggine evitando il blocco dell'elettropompa)
- Girante con sistema antibloccaggio
- Girante in ottone
- Albero AISI 304
- Temperatura massima del liquido: +40°C
- Altezza di aspirazione manometrica fino a: 8mt

MOTORE

- Motore con avvolgimento in rame
- Classe di isolamento: F
- Classe di protezione: IPX4
- Temperatura ambiente massima: +40°C

APPLICATION

- It can be used to transfer clean water or other liquids similar to water in physical and chemical properties. It is suitable for small living water supply, automatic water sprinkler system, small air conditioner system or supporting equipment etc.

PUMP

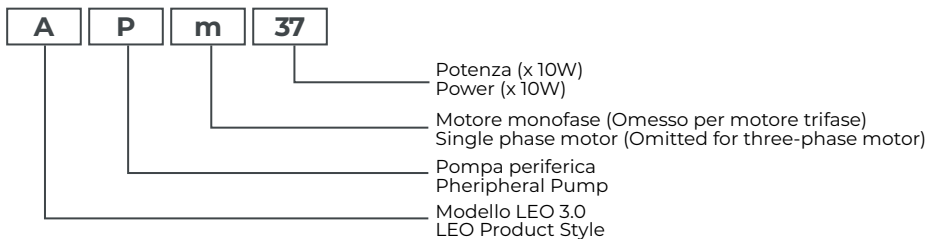
- Cast iron pump body, support under special anti-rust treatment
- Anti block system for impeller
- Brass impeller
- AISI 304 shaft
- Max. liquid temperature: +40°C
- Max. Suction: 8 m

MOTOR

- Motor with copper winding
- Phase motor with built-in thermal protective device (auto protection & reset)
- Insulation class: F
- Protection class: IPX4
- Max. ambient temperature: +40°C



Codici identificativi | Identification Codes



Dati tecnici | Technical Data

Modello Model	Potenza Power		Ampere	Qm³/h	0	0.3	0.6	0.9	1.2	1.5	1.8	2.1	2.4	3.0	3.6	4.2	Codice Code	€ cad € each
	kW	HP			QL/min	0	5	10	15	20	25	30	35	40	50	60		
APm37	0.37	0.5	2.50	H (mt)	40	35	30	25	20	15	10	5					10APM37	110,00
APm60	0.6	0.8	4.50		60	55	50	40	35	30	25	20	10	3			10APM60	173,00
APm75	0.75	1.0	5.00		75	70	60	50	45	35	28	22	15	5			10APM75	195,00
APm110	1.1	1.5	10.00		85	80	75	65	60	55	50	45	40	30	18	10	10APM110	298,00

Dimensioni | Dimension

Modello Model	DN1	DN2	L (mm)	W (mm)	H (mm)	L ₁ (mm)	L ₂ (mm)	W ₁ (mm)	H ₁ (mm)
APm37	1"	1"	260	132	155	46.5	80	100	63
APm60	1"	1"	282	147	183	51	90	112	71
APm75	1"	1"	300	147	183	54.5	90	112	71
APm110	1"	1"	336	165	210	56	100	125	86

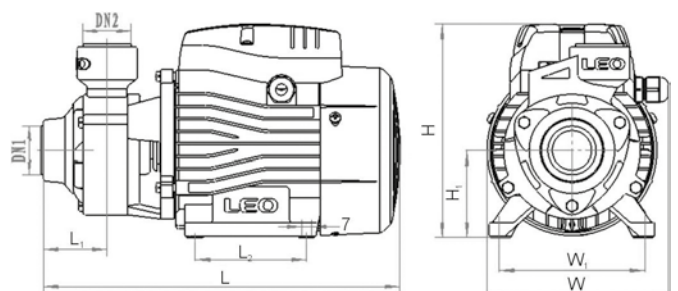
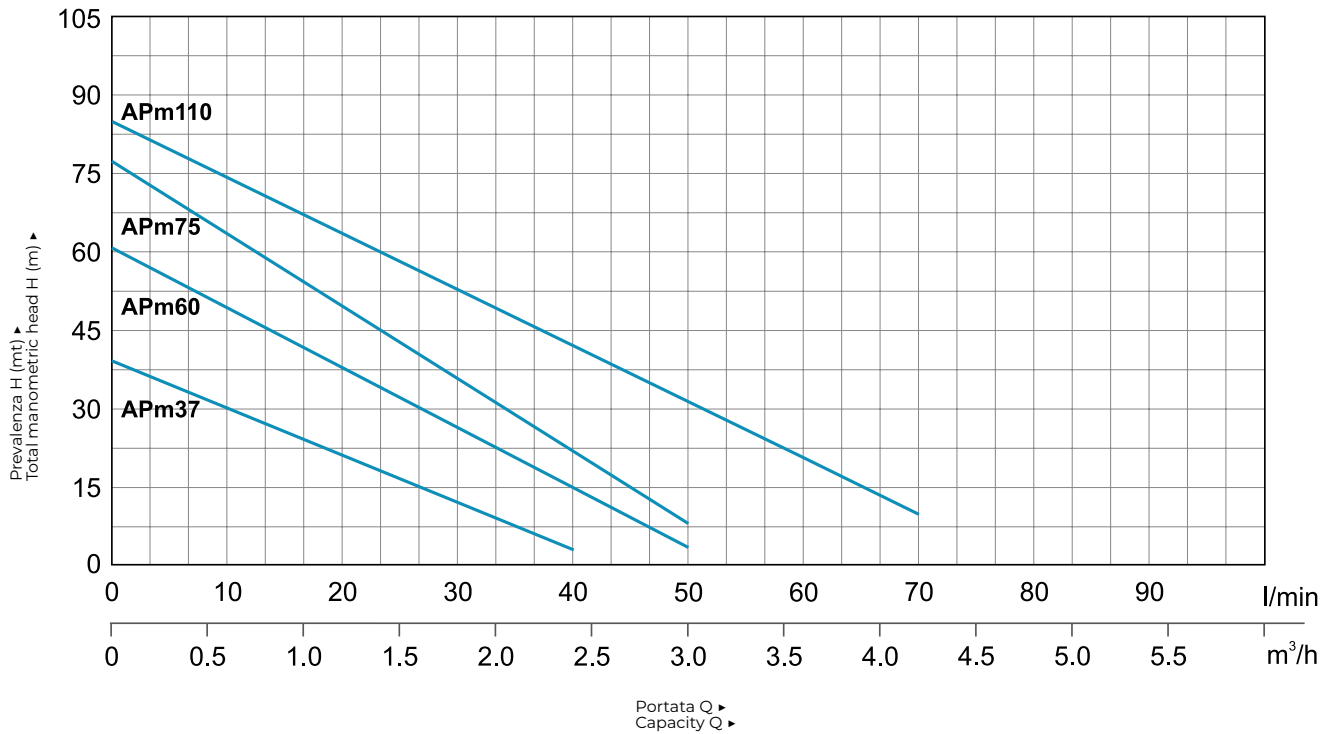


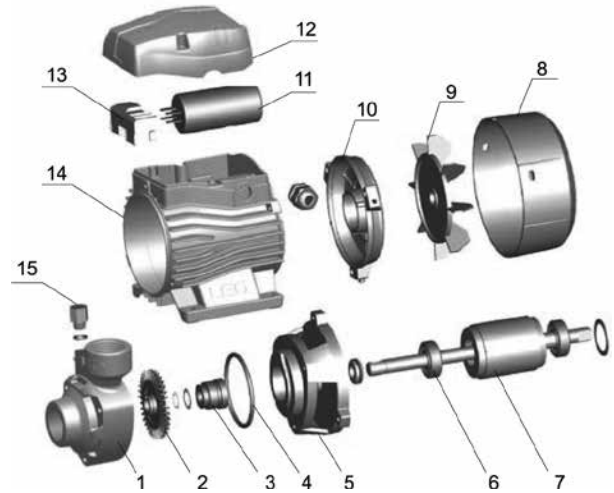
Diagramma prestazioni | Hydraulic Performance Curve



ELETTROPOMPE DI SUPERFICIE

Descrizione componenti | Materials Table

Pos.	Part.	Mat.
1	Corpo pompa Pump body	Ghisa HT200
2	Girante Impeller	Ottone Brass
3	Tenuta meccanica Mechanical seal	Grafite/Ceramica Carbon/Ceramic
4	O-ring O-ring	NBR
5	Supporto motore Support	Ghisa HT200
6	Cuscinetto Bearing	
7	Albero motore Rotor	
8	Copriventola Fan cover	Tecnopolimero PP
9	Ventola Fan	Tecnopolimero PP
10	Coperchio motore Rear cover	Alluminio ZL 102 Aluminum
11	Condensatore Capacitor	
12	Copri morsettiera Capacitor box	ABS
13	Morsettiera Terminal board	Plastica PC Plastic
14	Cassa motore con statore avvolto Stator	
15	Tappo adescamento Filling plug	Ottone HPB59-1 Brass



Dimensioni imballo | Package information

Modello Model	GW (Kg)	L (mm)	W (mm)	H (mm)
APm37	5.5	283	158	171
APm60	9.0	315	190	210
APm75	10.5	335	190	210
APm110	15.9	370	210	235

