

LKSPSW/LKSSW

ELETTROPOMPE SOMMERGIBILI IN ACCIAIO INOX
STAINLESS STEEL SUBMERSIBLE PUMPS

APPLICAZIONE

• Elettropompa leggera e maneggevole, la sua affidabilità è garantita da una doppia protezione contro infiltrazioni, ottenuta con tenuta meccanica e guarnizione. Tutti i componenti delle elettropompe LKS sono stati realizzati seguendo le direttive WEE, ROHS, PAHS, che ne garantiscono la totale sicurezza

UTILIZZO

- Temperatura del liquido fino a: +35°C
- Temperatura ambiente fino a: 40°C

DATI TECNICI

- Alimentazione 220-240V/50Hz
- Uscita 1 1/2"
- Cavo H07RN-F 10 mt
- Girante in tecnopolimero PPO a canale

APPLICATION

• It is mainly used for water drainage in the pond, miniature landscape, bathing, domestic cultivation and solar water supply place etc. It can also be used for small equipment and water supply system for facilities.

OPERATING LIMITS

- Fluid temperature up to 35°C
- Ambient temperature up to 40°C

TECHNICAL DATA

- Supply power 220-240V/50Hz
- Outlet 1 1/2"
- Cable H07RN-F 10 mt
- Impeller in plastic PPO



LKS758PSW



LKS758SW
LKS1008SW

Dati tecnici | Technical Data

Mod. Acqua pulita Mod. Clean Water	Alimentazione Supply power	Potenza Power		Ampere	Prevalenza max. Max. head	Portata max. Max. flow	Max diam particelle Max. dia. of particle	Presa Outlet	Cavo Cable	Codice Code	€ cad € each
		kW	HP								
LKS758PSW	220-240V/50Hz	750	1.00	3.50	8mt	12m ³ /h	35mm	1 1/2"	H07RN-F	10LKS758PSW	211,00
LKS758SW	220-240V/50Hz	750	1.00	3.50	8mt	12m ³ /h	35mm	1 1/2"	H07RN-F	10LKS758SW	224,00
LKS1008SW	220-240V/50Hz	1000	1.35	4.50	10.5mt	19.5m ³ /h	35mm	1 1/2"	H07RN-F	10LKS1008SW	232,00

Dimensioni | Dimension

Modello Model	DN	L (mm)	W (mm)	H (mm)
LKS758PSW	1 1/2"	192	157	380
LKS758SW	1 1/2"	183.5	157	380
LKS1008SW	1 1/2"	183.5	157	392

Dimensioni imballo | Package information

Modello Model	CW (Kg)	L (mm)	W (mm)	H (mm)
LKS758PSW	6.90	215	165	350
LKS758SW	7.30	215	165	350
LKS1008SW	8.03	215	165	362

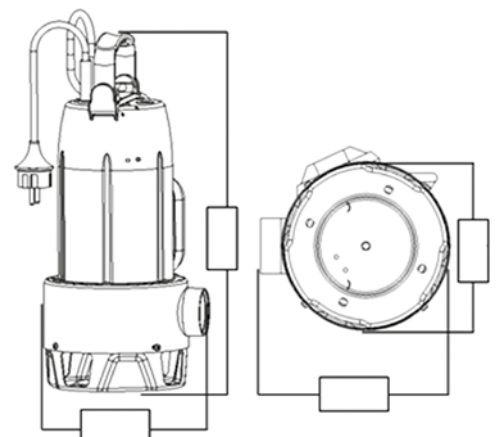
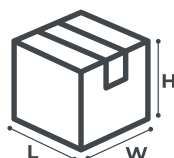
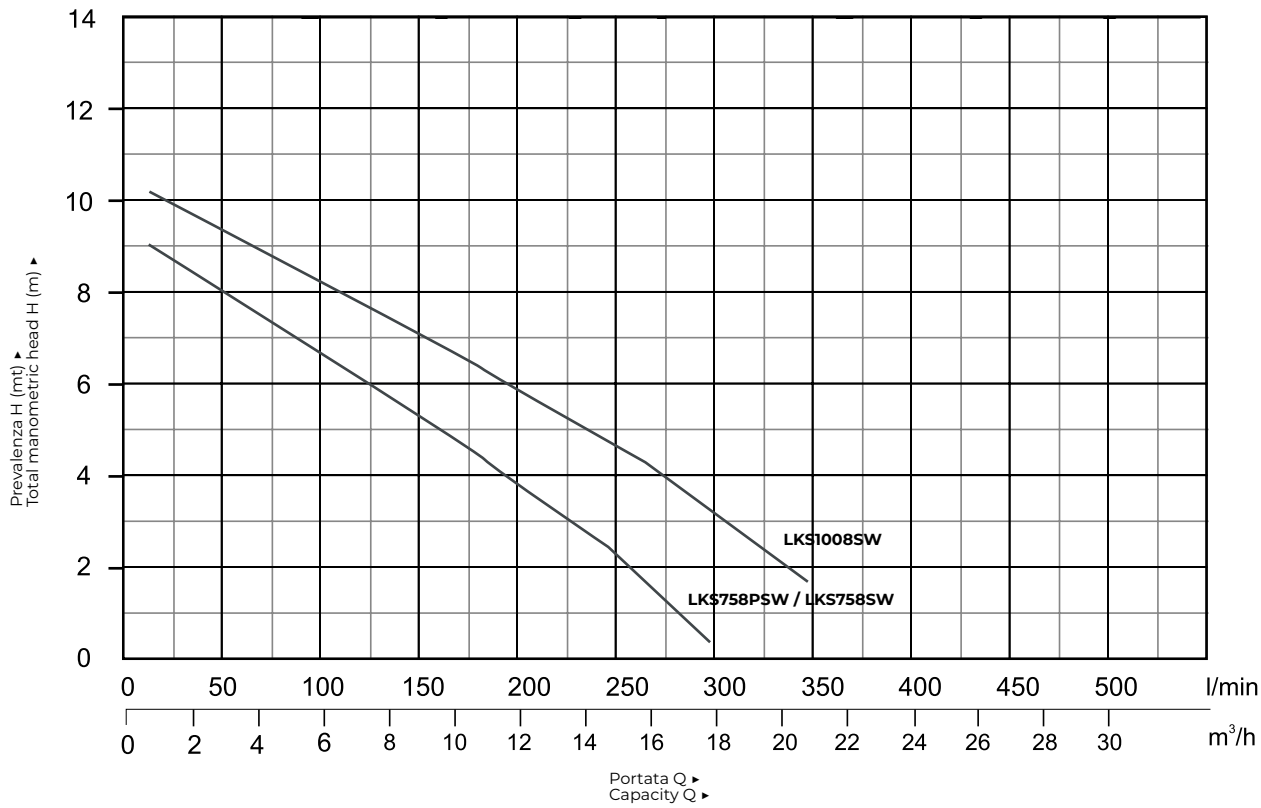


Diagramma prestazioni | Hydraulic Performance Curve



ELETTROPOMPE
DA DRENAGGIO



Pompa di grande qualità molto robusta e completamente in acciaio inox
High quality and robust housing made of stainless steel

Motore con protezione termica
Motor with thermal protector



Supporto per l'interruttore a galleggiante che permette di regolare l'ampiezza del movimento
With a cable holder for the float switch, the cut-in and cut-out heights can be precisely and flexibly adjusted.



Maniglia ripiegabile
Position adjustable handle